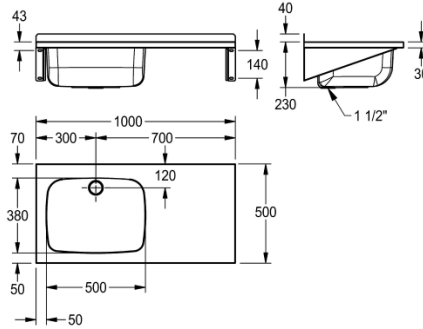


Modell-Linie: SIRIUS | BS333

Reinigungsbecken, Waschröge, Ausgüsse | Reinigungsbecken, Waschröge, Ausgüsse



KWC-Nr.

2000100077

Ablage links

2000100078

Ablage rechts

Mehrzweckbecken, zur Wandmontage, Chromnickelstahl, Oberfläche seidenmatt, Materialstärke 1 mm, fugenlos eingeschweißtes Becken, ohne Überlauf, mit Standrohrventil G 1 1/2" aus Kunststoff, Ablauf hinten mittig, mit Armaturenbank 70 mm, mit hinterer Aufkantung 40 mm, mit Ablagefläche rechts 450

Abtropfflächenposition

links

rechts

mm, inklusive Befestigungsmaterial, inklusive integrierte Konsolen.

Abmessungen 1000 x 270 x 500 mm (B x H x T)
Beckenabmessung 500 x 230 x 380 mm (B x H x T)

Technische Daten

Spritzschutzhöhe	40 mm
Beckenposition	links
Beckendesign	runde Ecken
Becken: Höhe	230 mm
Oberflächenbehandlung des Beckens	seidenmatt
Becken: Tiefe	380 mm
Becken: Breite	500 mm
Bürsten	ohne Bürsten
Abtropfflächenposition	rechts
Abtropffläche oder Ablage	Ablage
Rost	nein
Material	Edelstahl
Materialtyp	1.4301 Chromnickelstahl V2A
Materialstärke	1 mm
Anzahl der Abläufe	1
Abgangsgröße	G 1 1/2 B
Gesamtiefe	500 mm
Gesamthöhe	270 mm
Gesamtbreite	1.000 mm
Überlauf	Standrohrüberlauf
Schwallrand	nein
Riffelung	nein

Modell-Linie: SIRIUS | BS333

Reinigungsbecken, Waschröge, Ausgüsse | Reinigungsbecken, Waschröge, Ausgüsse

Überlaufkanal	nein
Rückwand	nein
Schlamm-sammelbehälter	nein
Schlammfangkorb	nein
Oberflächenbehandlung	seidenmatt
Kundenspezifisch	nein
Armaturenbank	ja
Art der Montage	Wandmontage
Typ Des Mehrzweckbecken	Mehrzweckbecken
Typ der Ablaufgarnitur	Standrohrventil
Anzahl der Waschplätze	1
Position Ablauf	mittig hinten
Ausladung Ablauf	120 mm
Ablaufgarnitur inklusive	ja
Durchmesser Ablaufbohrung	DN 40
teamNumber	433007
sanitasTroeschNumber	7333